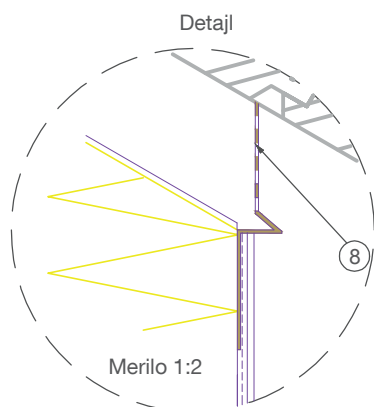
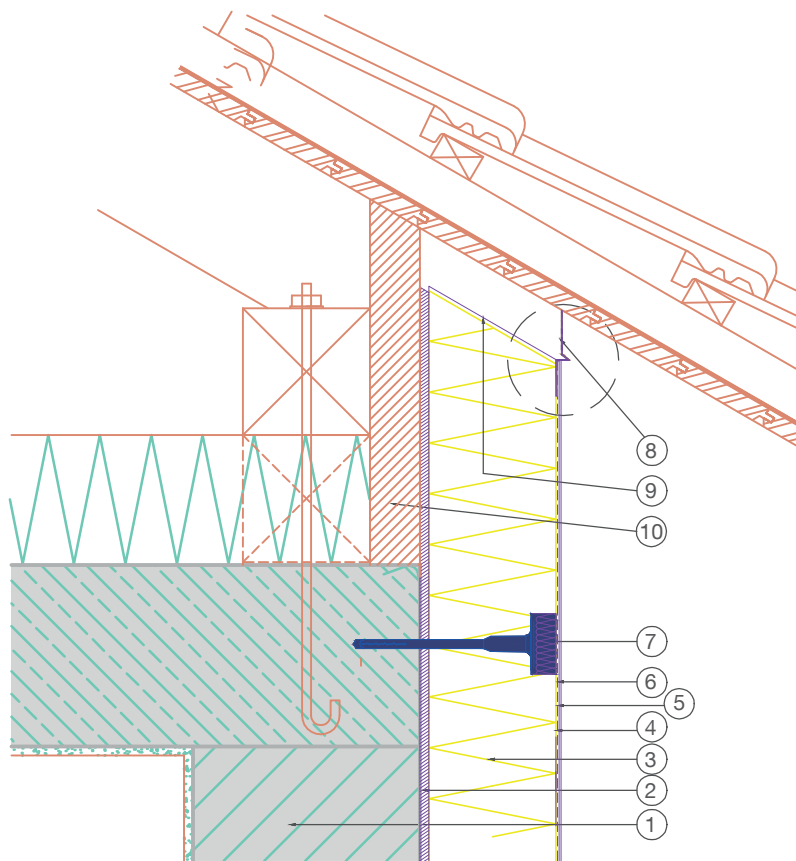


# RÖFIX detajlna risba TIS

Priključek na streho: hladna streha s prezračevanim ozadjem



## Legenda:

- 1 Zidak
- 2 Lepilo
- 3 Fasadna izolacijska plošča
- 4 Osnovni omet z armirno mrežico
- 5 Predpremaz (odvisno od sistema)
- 6 Zaključni omet
- 7 Sistemsko sidro (opcijsko)
- 8 Strešni priključni profil, vezan na sistem
- 9 Osnovni omet
- 10 Konstrukcija brez praznih prostorov (nosilna, oblikovno stabilna in fiksno montirana)

Izvedbo lahko smiselno uporabimo tudi za enokapne strešne konstrukcije.

Naše detajlne risbe so mišljene kot smernice, ki naj jih projektanti, gradbeni vodje in drugi preverijo pri posameznem projektu in po potrebi prilagodijo glede na specifične gradbenotehnične in gradbenopravne robne pogoje.