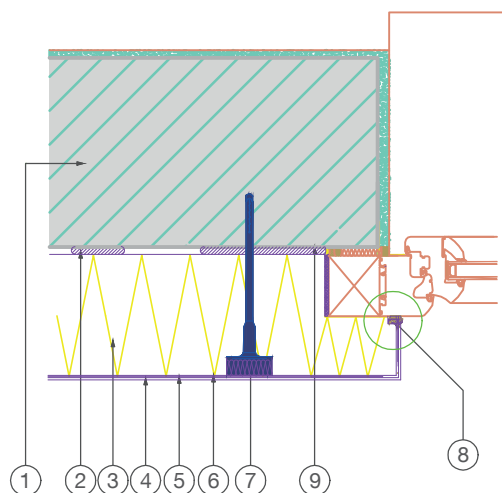


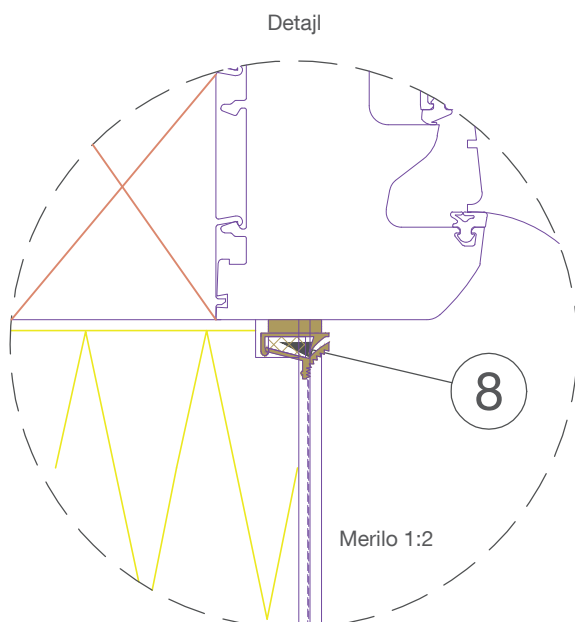
# RÖFIX detajlna risba TIS

Priključek na okna in vrata, pred zidom



Legenda:

- 1 Zidak
- 2 Lepilo
- 3 Fasadna izolacijska plošča
- 4 Osnovni omet z armirno mrežico
- 5 Predpremaz (odvisno od sistema)
- 6 Zaključni omet
- 7 Sistemsko sidro (opcijsko)
- 8 Okenški priključni profil glede na primer uporabe
- 9 Tesnilna folija (ki jo lahko prekrije omet)



Naše detajlne risbe so mišljene kot smernice, ki naj jih projektanti, gradbeni vodje in drugi preverijo pri posameznem projektu in po potrebi prilagodijo glede na specifične gradbenotehnične in gradbenopravne robne pogoje.