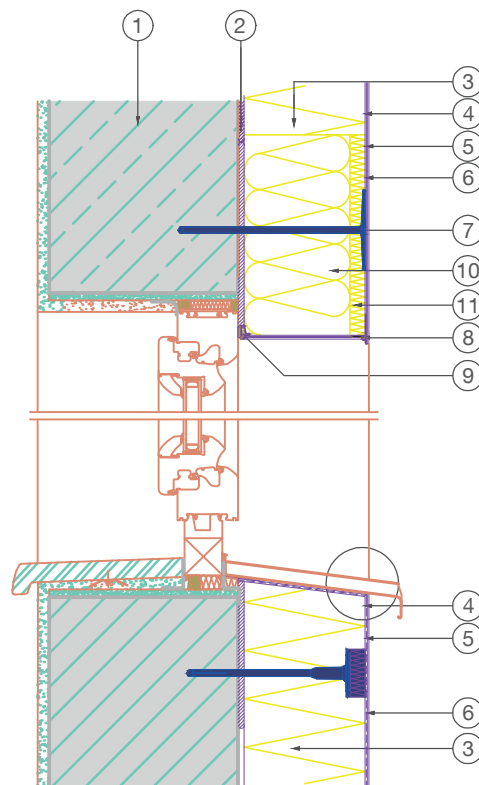
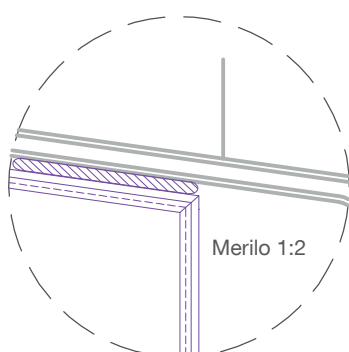


RÖFIX detajlna risba TIS

Priključek na naknadno vgrajeno okensko polico



Detajl



Legenda:

- 1 Zidak
- 2 Lepilo
- 3 Fasadna izolacijska plošča
- 4 Osnovni omet z armirno mrežico
- 5 Predpremaz (odvisno od sistema)
- 6 Zaključni omet
- 7 Sistemsko sidro (sidrna podložka, premer = 140 mm)
- 8 Odkapni rob (opcijsko)
- 9 Okenski priključni profil
- 10 Protipožarni pas iz mineralne volne: MW-PT80
- 11 Fasadna izolacijska plošča, 2 cm EPS-F (opcijsko)

Naše detajlne risbe so mišljene kot smernice, ki naj jih projektanti, gradbeni vodje in drugi preverijo pri posameznem projektu in po potrebi prilagodijo glede na specifične gradbenotehnične in gradbenopravne robne pogoje.