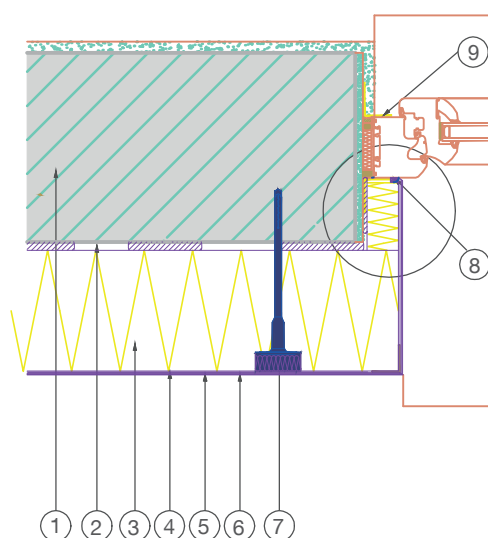


# RÖFIX TIS detalji

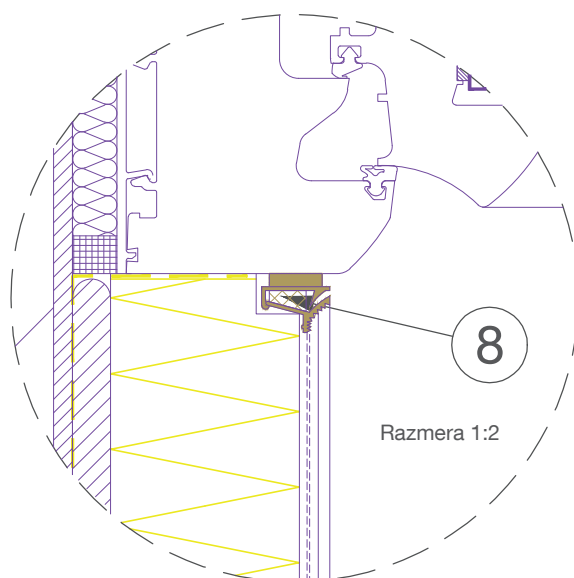
Spoj sa prozorima i vratima sa uvučenim otvorom



Legenda:

- 1 Zid
- 2 Lepak
- 3 Fasadna izolaciona ploča
- 4 Armirajući sloj sa staklenom mrežicom
- 5 Predpremaz (zavisi od sistema)
- 6 Završni malter
- 7 Sistemski tipl (opcija)
- 8 Priključni profil za prozore (zavisno od primene)
- 9 Izolaciona folija (mogućnost malterisanja)

Detalj



Gore prikazani detalj je opšti, neobavezan projektni predlog, kojeg treba proveriti i odobriti stručna osoba (projektant, nadzorni organ) i eventualno prilagoditi građevinsko-tehničkim zahtevima i zakonitostima.